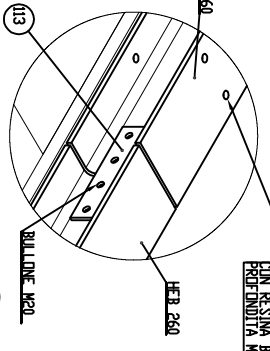
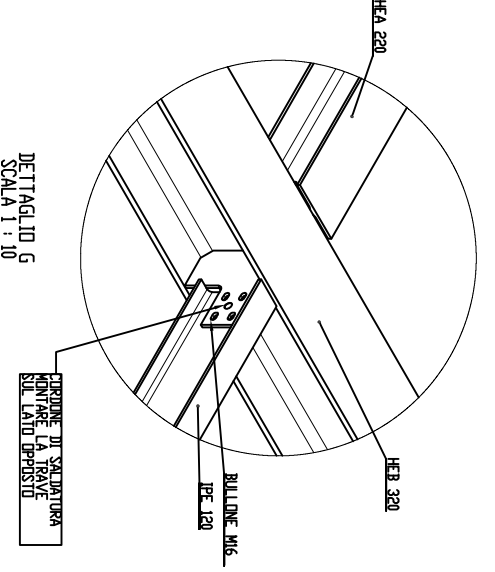
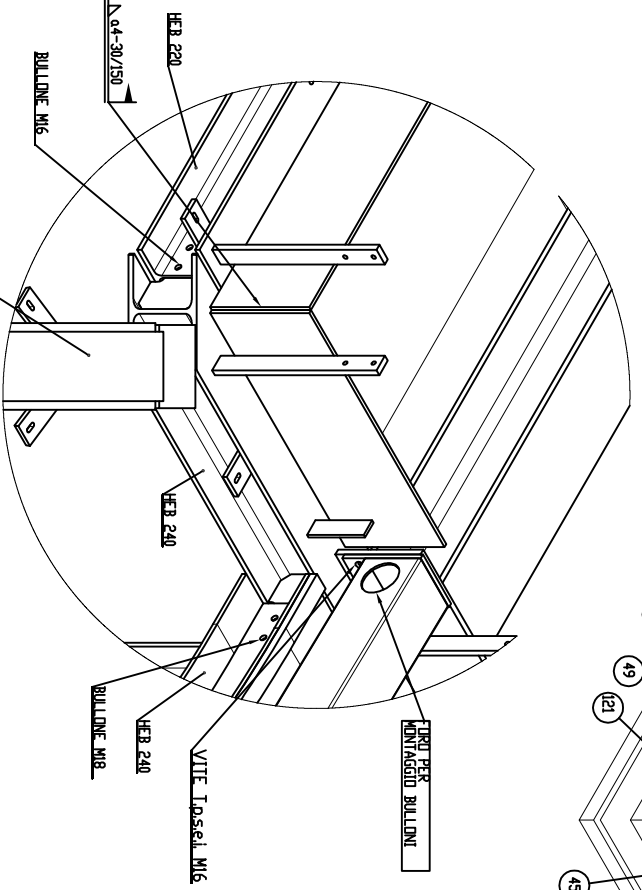
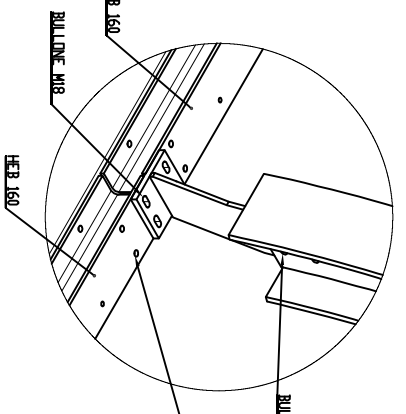


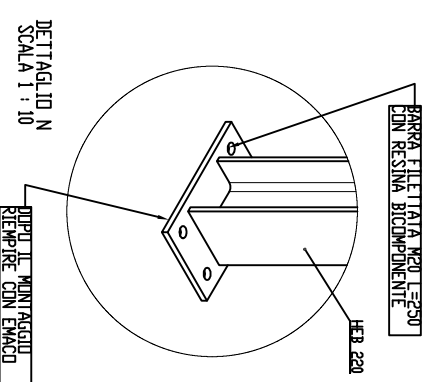
PERI PASSANTI PER MONTAGGIO
 BARE FILETTATE M16 PASSO -800 mm
 CON RESINA BICOMPONENTE
 PROFONDITA' MAX. CA. 150 mm



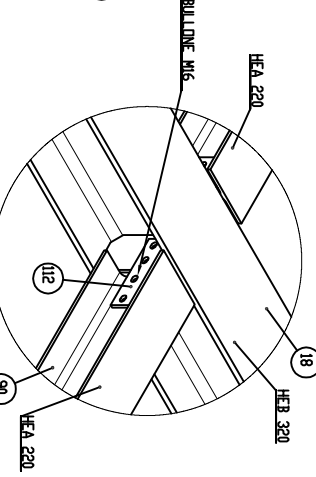
PERI PASSANTI PER MONTAGGIO
 BARE FILETTATE M16 PASSO -800 mm
 CON RESINA BICOMPONENTE
 PROFONDITA' MAX. CA. 150 mm



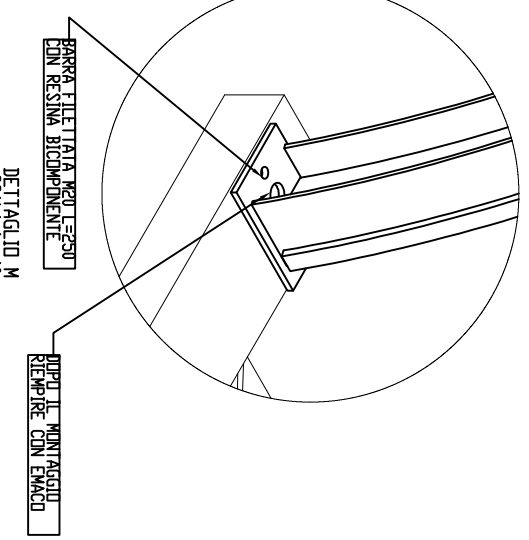
MONTARE LA TRUSSATURA
 SUL LATO DEPOSITO



PERI FILETTATE M16 PASSO -800 mm
 CON RESINA BICOMPONENTE

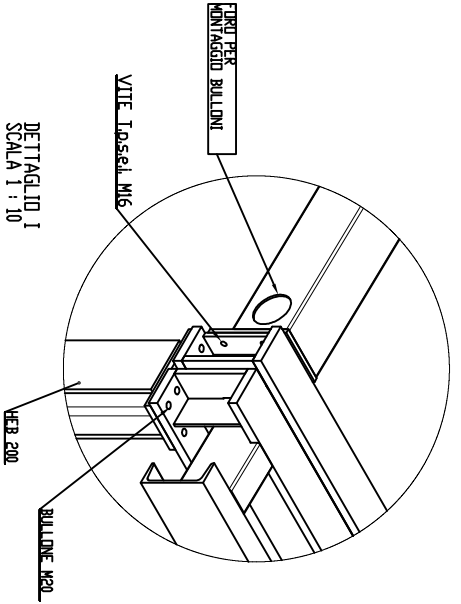


PUNTI SOSTA IN
 FALDA DI MONTAGGIO



PERI FILETTATE M16 PASSO -800 mm
 CON RESINA BICOMPONENTE

PERI FILETTATE M16 PASSO -800 mm
 CON RESINA BICOMPONENTE



PERI PER
 MONTAGGIO BILLINE

VITE Tassel M16