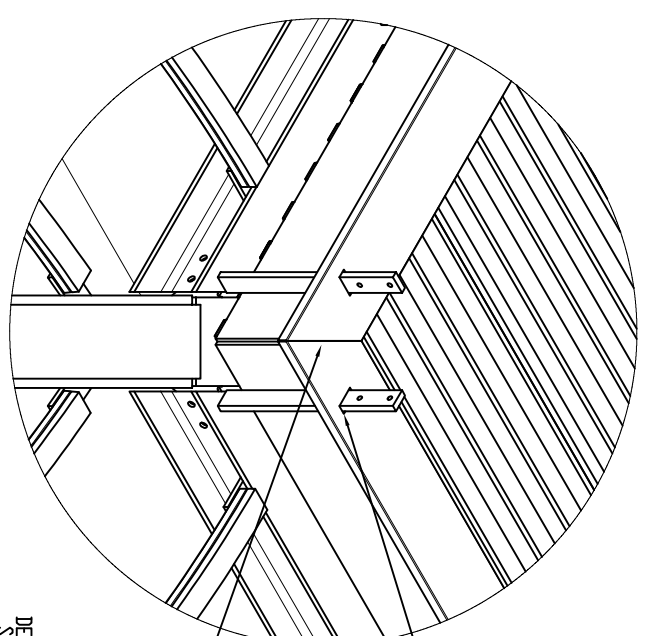
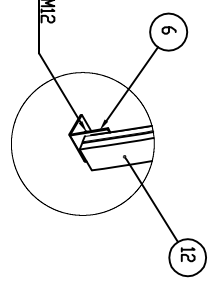


DETTAGLIO AE  
SCALA 1 : 10



DETTAGLIO AF  
SCALA 1 : 10

PASTIGLIA DI FINITURA  
 METTERE PASTIGLIA DI FINITURA  
 SIGILLATA CON SILICONE  
 TASELLO MECCANICO M12  
 FUNZIONI DA SALDARE  
 E SATINARE IN CANTIERE



DETTAGLIO AD  
SCALA 1 : 10